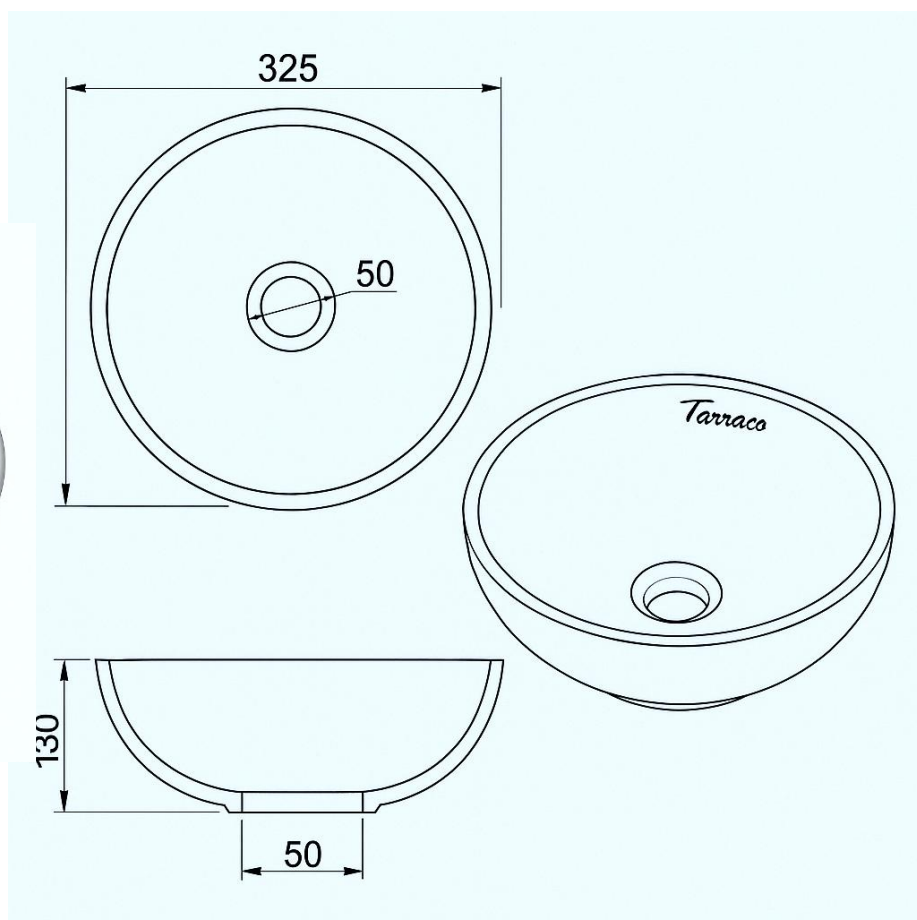


BOWL KASSIA



Unidades: mm

INFORMACIÓN TÉCNICA

COLORES

Material	Porcelana vitrificada
Espesor de cerámica	Alta resistencia mecánica de 12 a 14 mm
Peso referencial	4.18 kg
Uso	Para sobreponer con diseño y estética en sintonía con la grifería

